

日期/Date

档案员  
Filing Clerk

1

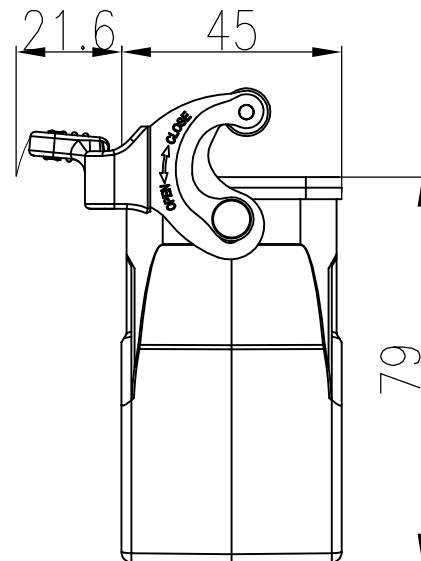
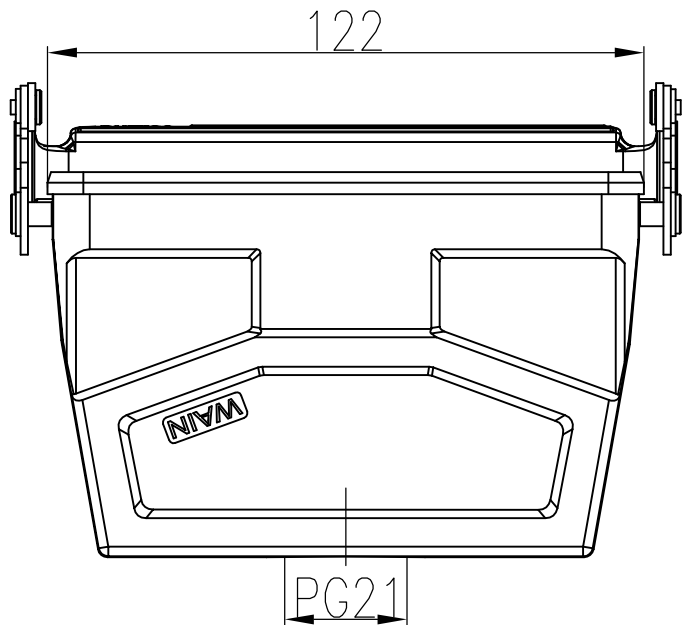
2

3

4

5

6

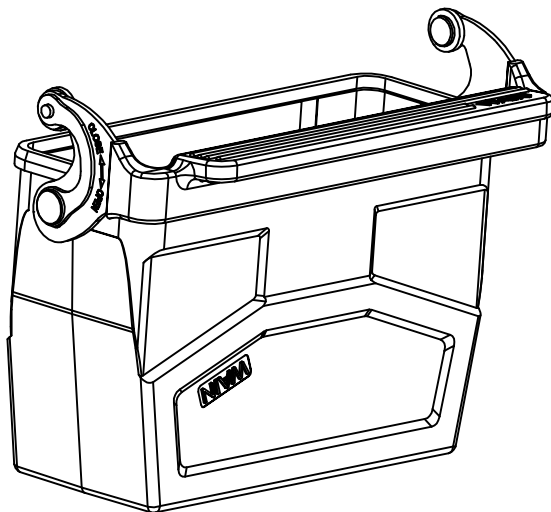


## 技术参数:

- 材料: 压铸铝
- 表面处理: 粉末喷涂
- 颜色: RAL 7037 (灰色)
- 温度范围:  $-40^{\circ}\text{C}$  -  $+125^{\circ}\text{C}$
- 防护等级: IP65 (联锁状态, IEC 60529)
- 联锁元件:
  - 锁扣方式: 金属单扣
  - 材料: 不锈钢+软胶
- 出线方向: 顶出线
- 出线孔数: 1
- 螺纹规格: PG21
- 密封元件: NBR

## Technical specification:

- Material: aluminium die-cast
- Surface: powder-coated
- Colour: RAL 7037(grey)
- Temperature range:  $-40^{\circ}\text{C}$  -  $+125^{\circ}\text{C}$
- Degree of protection: IP65  
(acc.to IEC 60529 for coupled connector)
- Locking element:
  - Locking type: single locking latch
  - material: stainless steel+TPR
- Cable entry: top entry
- No. of cable entries: 1
- Thread size: PG21
- Hoods/Housings sealing: NBR



标记 Mark	处数 Number	变更描述/Description		签名 Signature	日期 Date	表面处理 Finish	图号 Drawing No.				
						-	-				
						材料 Material	-				
						比例 Scale	版本 REV.	重量 Weight	数量 Qty.	产品代号 Part Code	W24B-CCTH-1L/SC-PG21
						2:3	V1.0	318g	-	产品料号 Part No.	1111247215004
绘图 Drawn	BQ LUO	18.10.2010	标准化 Stand.	-	-					产品名称 Part Name	-
审核 Checked	P RAO	18.10.2010									
工艺 Process	-	-	批准 Approved	YY LIN	18.10.2010						
								All Dimensions in mm Original Size DIN A 4		 厦门唯恩电气有限公司 XIAMEN WAIN ELECTRICAL CO.LTD	

1

2

3

4

5

6