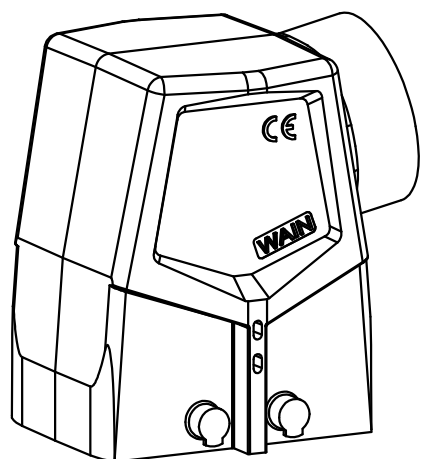
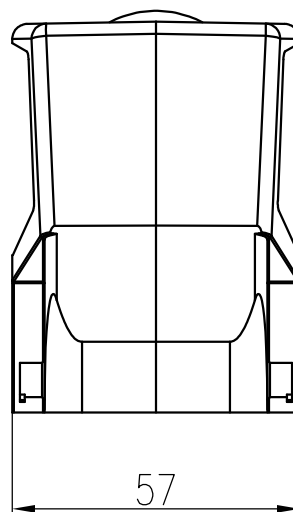
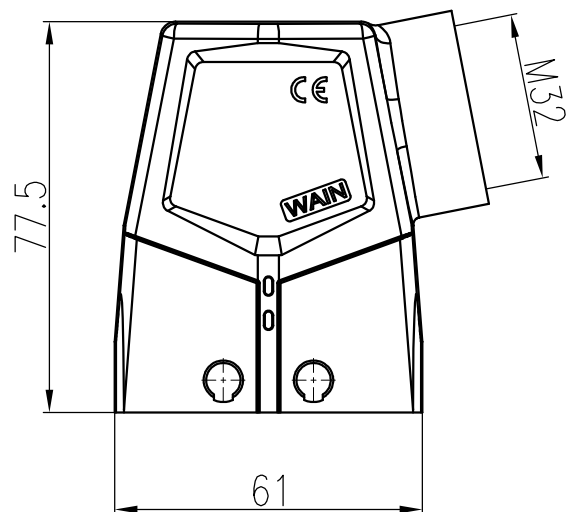


日期/Date

绘图员
Drawing Clerk

技术参数:

- 材料: 聚酰胺
- 颜色: RAL 9005 (黑色)
- 温度范围: -40°C - $+125^{\circ}\text{C}$
- 防护等级: IP65 (联锁状态, IEC 60529)
- 联锁元件:
 - 锁扣方式: 塑料双扣
 - 材料: 聚酰胺
- 出线方向: 侧出线
- 出线孔数: 1
- 螺纹规格: M32

Technical specification:

- Material: polyamide
- Colour: RAL 9005(black)
- Temperature range: -40°C - $+125^{\circ}\text{C}$
- Degree of protection: IP65
(acc.to IEC 60529 for coupled connector)
- Locking element:
 - Locking type: double locking latch
 - material: polyamide
- Cable entry: side entry
- No. of cable entries: 1
- Thread size: M32

						表面处理 Finish		-		图号 Drawing No.	-
						材料 Material		-		产品代号 Part Code	HM6B.P-SEH-4B-M32
标记 Mark	处数 Number	变更描述/Description		姓名 Signature	日期 Date	比例 Scale		版本 REV.	重量 Weight	数量 Qty.	产品料号 Part No.
		姓名/Name	日期/Date	姓名/Name	日期/Date	1:1	V1.0	116.6g	-	-	1290065301500
绘图 Drawn	LJ ZOU	19.06.2023	标准化 Stand.	-	-	1:1		V1.0	116.6g	-	产品名称 Part Name
审核 Checked	HZ LAN	19.06.2023				1:1		V1.0	116.6g	-	-
工艺 Process	-	-	批准 Approved	HQ ZHANG	19.06.2023			All Dimensions in mm Original Size DIN A 4		厦门唯恩电气有限公司 XIAMEN WAIN ELECTRICAL CO. LTD	